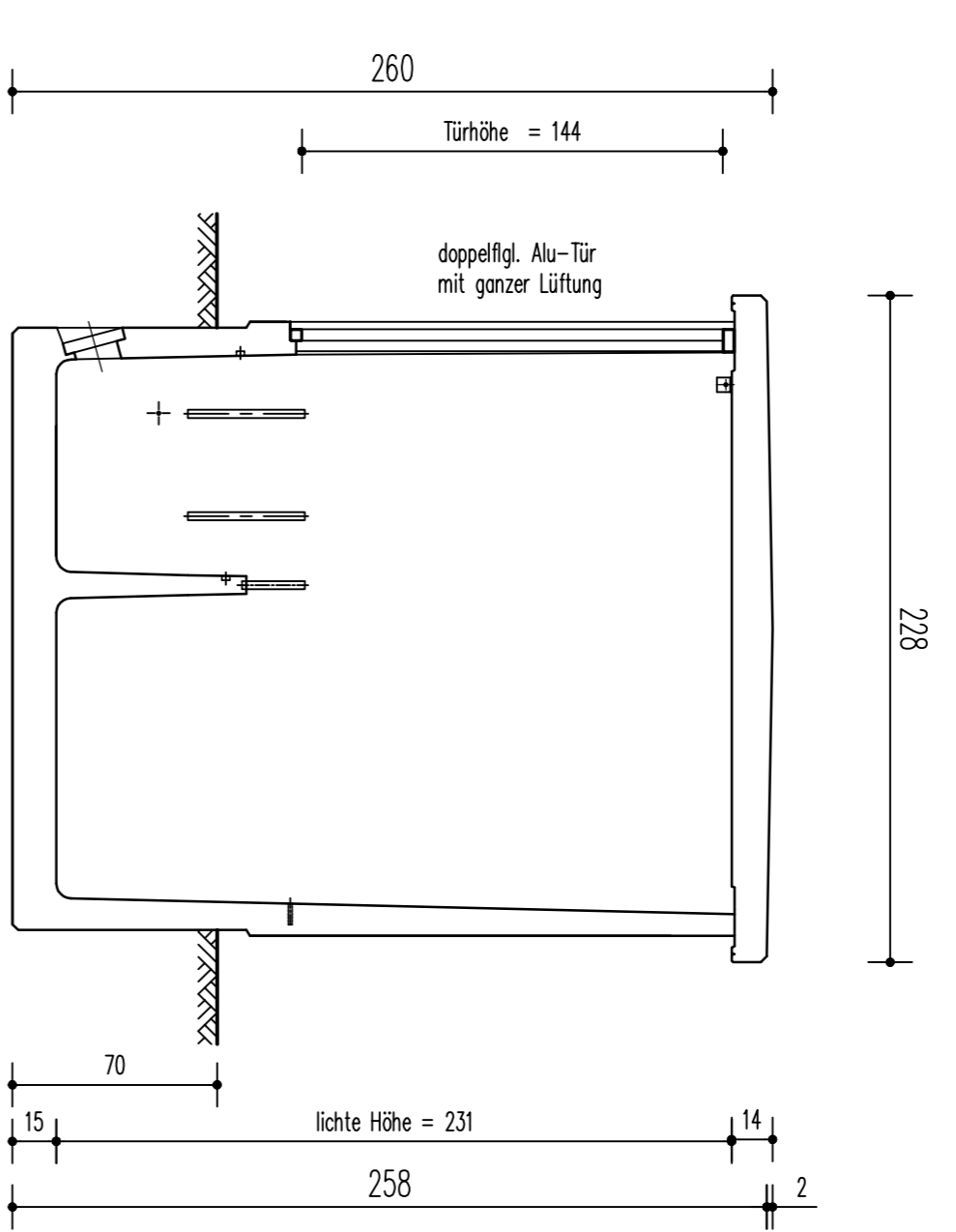
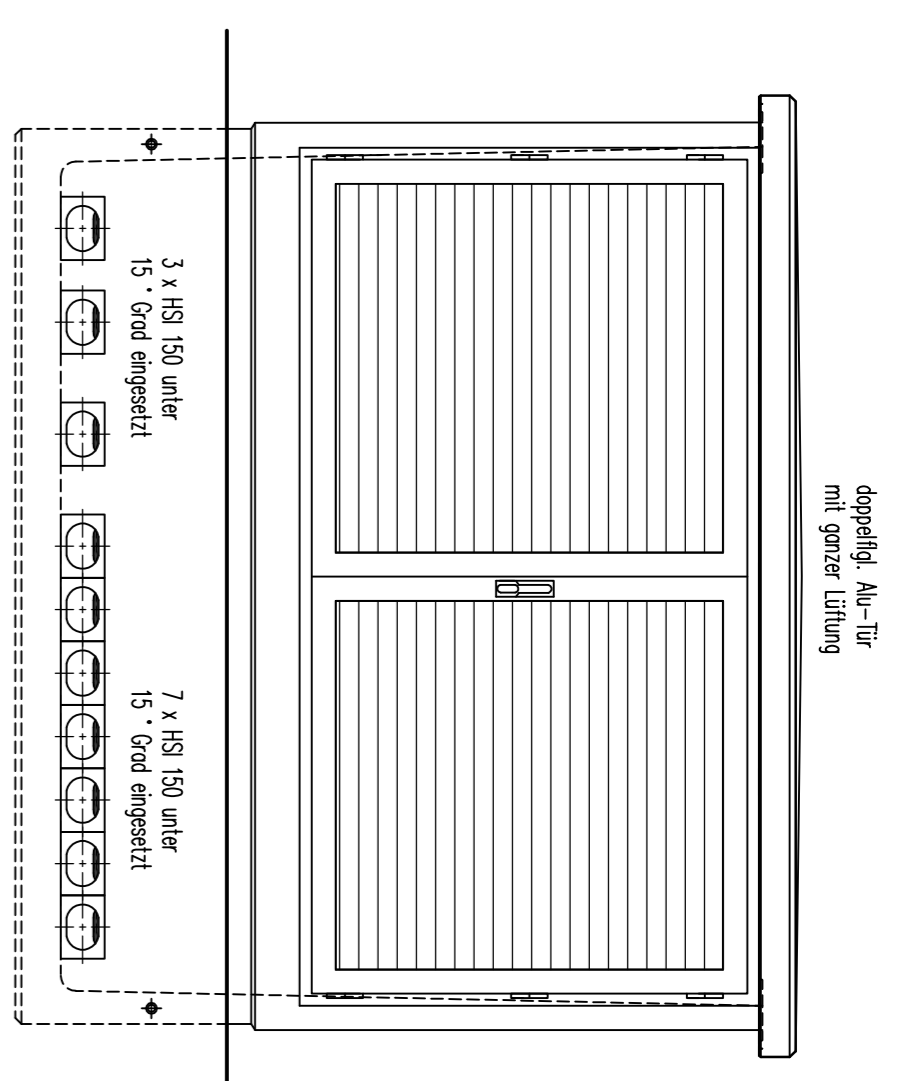


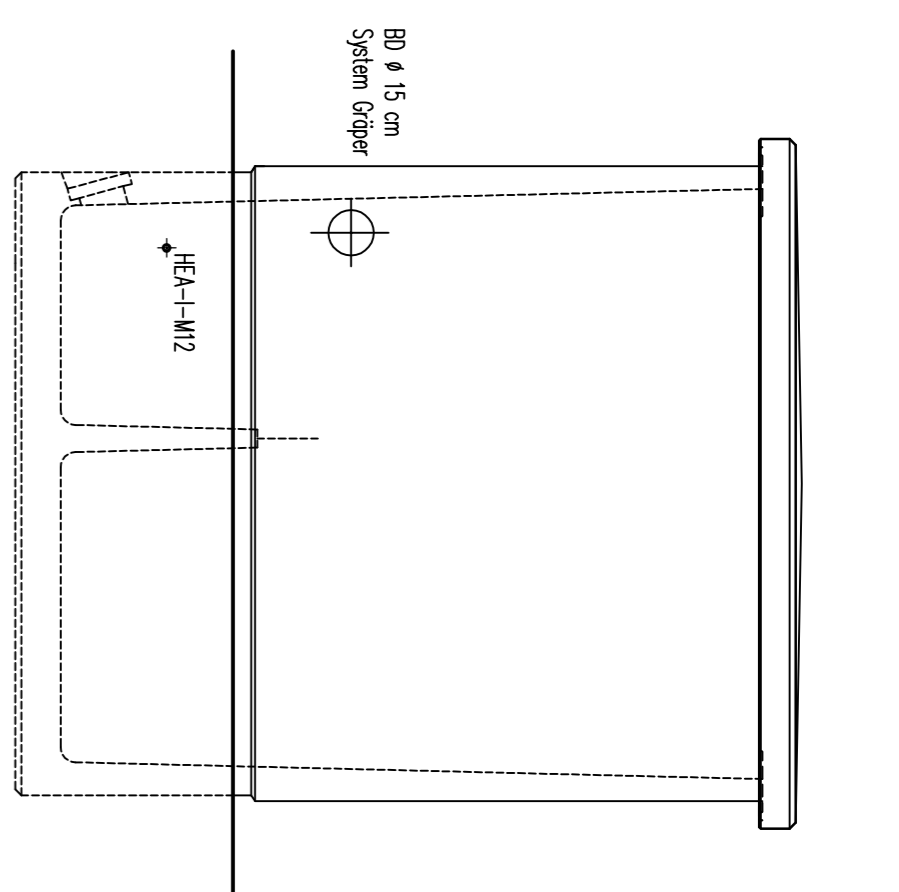
Schnitt A-A



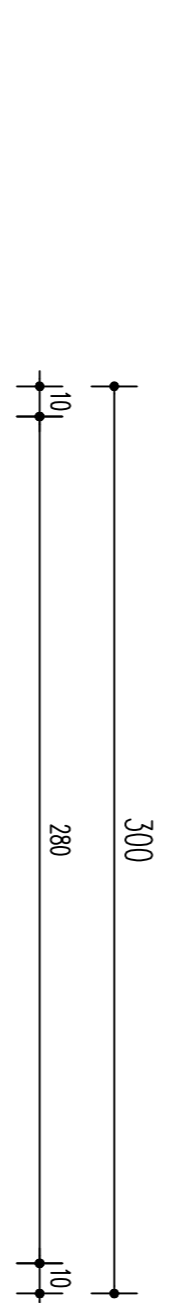
Schnitt C-C



Ansicht A



Ansicht B

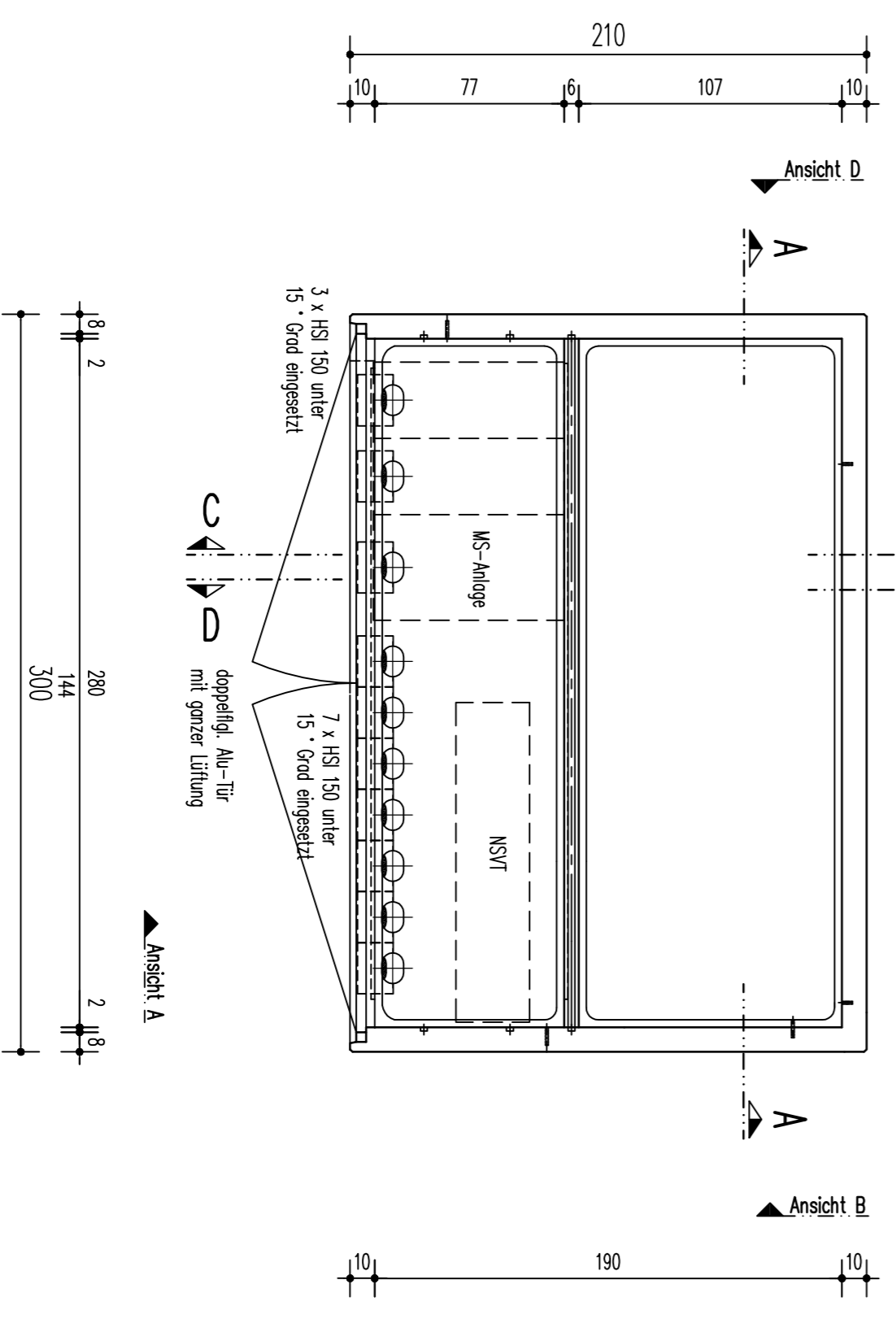


Ansicht C

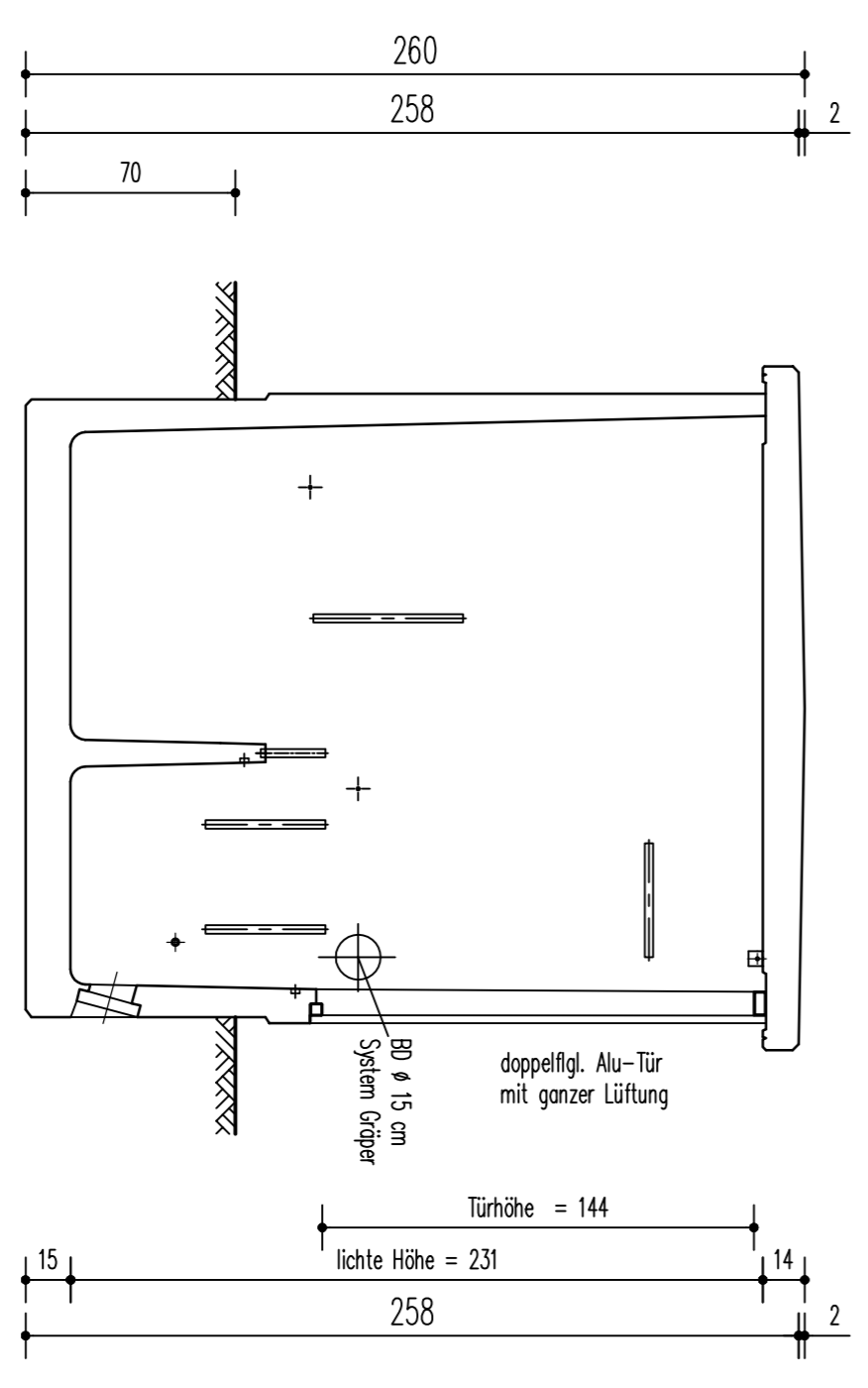


Ansicht C

Ansicht D



Grundriss



Schnitt D-D

- Legende**
- Behälter: LC 25/28 XC 4/ XA 1 / XE 1 außen XC 1 innen
  - Stift: B 3/2 x 10
  - Profil: S 30 x 30
  - Transportsystem: p nach Auslieferung
  - Außenwühle: 2x2 HD Sibenker 638-75-700 (Rel 30)
  - Innenwühle:
    - Wuchelkon. Krümmung 8/12
    - Rollputz RAL
    - Rollputz RAL
    - Rhenium farb./dgl. Typ Lanzarote
    - weiße Binderfarbe
    - silberstrich 2-fach
    - 15 cm Schallschutz RAL
  - Dachdecke:
    - Wuchelkon. Krümmung 8/12
    - Stribelkon mit Astoria
  - Türen:
    - Alu-Türen, 65 EV 1
    - Iuz-Türen im RAL-Farbtönen lackiert
    - Schwenkhebel Druck 207-9414-07-07102

ZUR AUSFÜHRUNG GENEHMIGT: \_\_\_\_\_ DATUM: \_\_\_\_\_

Beton- und Empfindlichkeits Hersteller: Götter & Co. KG am Schützenweg 1-12, 18209 Hallesagen Tel.: 0339-395 21, Telefax: 395 20		Beton- und Empfindlichkeits Hersteller: Götter & Co. KG am Schützenweg 1-12, 18209 Hallesagen Tel.: 0339-395 21, Telefax: 395 20	
<b>GRAPER</b>		<b>GRAPER</b>	
Auftraggeber:	Stw. Gießen	Unterseite:	
Baumwerk:	Komplettstation 3,00 x 2,10 x 2,58/2,60 m	Maßstab:	RP-110667
Projekt:		Datum:	1 : 25
Objekt:	Montagestr. 13, Gießen	Dz:	RP-110667
Darstellung:		Druck:	10/23/2011
		Blatt:	06/29
		Form:	AI
Für diese Zeichnung behalten wir uns alle Änderungen und Umänderungen vor. Die Ausführung ist nach dieser Zeichnung wieder vollständig nach Dritten möglich. gemacht werden.		Grundriß, Schnitte, Ansichten Nr.: 11/210-E02	